

bereket

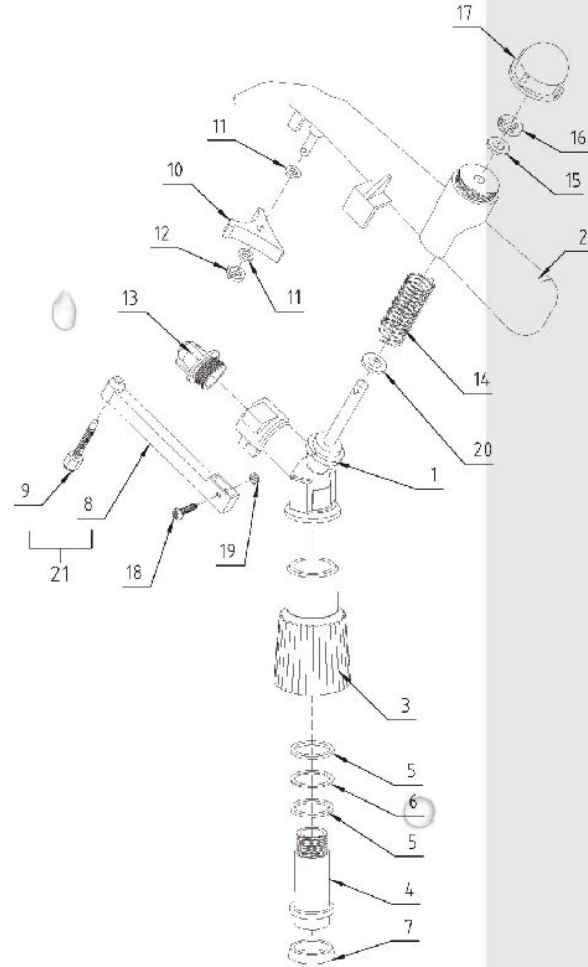
B3

Yağmurlama Başlığı



Referans

152915001/Komple



1" bağlantı çapı  
13-19 metre yarıçap  
Değiştirilebilir meme  
45° fırlatma açısı

No	Referans
1	150915005
2	150915009
3	150916015
4	150916009
5	150916016
6	150915016
7	150915017
8	150915006
9	150915007
10	150950014
11	150950019
12	150950018

No	Referans
13	150915002
13/a	150915001
13/b	150915003
13/c	150915004
14	150915010
15	150950021
16	150950020
17	150915011
18	150950012
19	150950010
20	150950021
21	151915801





Drk

B3 MEME ÇAPI	BASINÇ	FIRLATMA MESAFESİ	SU TÜKETİMİ	YAĞMURLAMA HIZI (mm/h)		
mm.	bar	mt.	m3/h	10x10	15x15	20x20
4.3	2.0	13.8	1.05	10.50	4.67	-
4.3	2.5	14.8	1.18	11.80	5.24	2.95
4.3	3.0	15.7	1.29	12.90	5.73	3.23
4.3	3.5	16.5	1.40	14.00	6.22	3.50
4.3	4.5	17.8	1.58	15.80	7.02	3.95
5	2.0	14.2	1.30	13.00	5.78	3.25
5	2.5	15.3	1.46	14.60	6.49	3.65
5	3.0	16.2	1.59	15.90	7.07	3.98
5	3.5	17.0	1.72	17.20	7.64	4.30
5	4.5	18.4	1.95	19.50	8.67	4.88
6	2.0	15.0	1.88	18.80	8.36	4.70
6	2.5	16.2	2.10	21.00	9.33	5.25
6	3.0	17.1	2.30	23.00	10.22	5.75
6	3.5	18.1	2.48	24.80	11.02	6.20
6	4.5	19.5	2.81	28.10	12.49	7.03



TARIMAK