

BRK 21-22

Teknik Özellikler



Model	Referans	
BRK21 24VDC	151450922	Kartsız
BRK22 24VDC	151450894	PCB Kartlı

	BRK 21	BRK 22
Sistem	Pilot valf kontrollü	
Voltaj	24 VDC	
Amper	0,12 A (Çift Bobinle)	0,09 A
Gövde	Nylon 66	
Contalar	Silikon	
Kablo	3x0,50	2x0,50
Kablo Bağlantı	Kahve + 24 VDC Mavi + 24 VDC Sarıyeşil - 24VDC	Kahve + 24 VDC Mavi - 24 VDC

PCB



Bağlantı

½" Dıştan Dışlı

½" Dıştan Dışlı

Pülsatör Programları



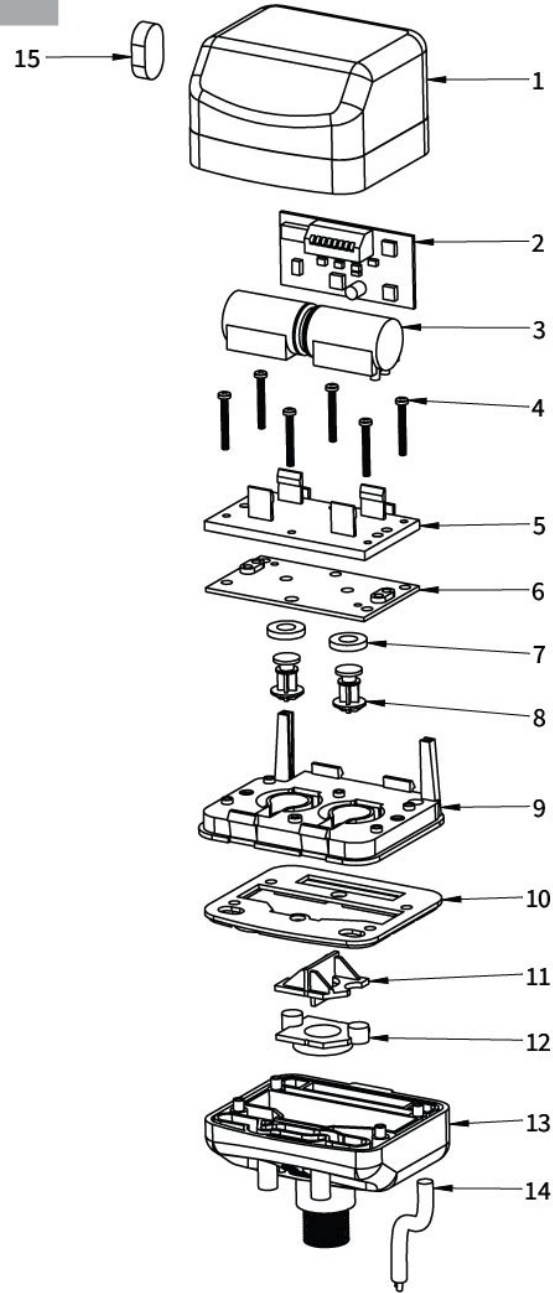
DIP Siviç AYARLARI

	1	2	3	4	5	ORAN	NABIZ
0	ON	OFF	OFF	OFF	OFF	50/50	50
1	OFF	ON	OFF	OFF	OFF	50/50	54
2	OFF	OFF	OFF	OFF	ON	50/50	90
3	ON	ON	ON	ON	OFF	50/50	120
4	ON	OFF	OFF	OFF	ON	50/50	150
5	OFF	ON	OFF	OFF	ON	50/50	180
6	ON	ON	OFF	OFF	OFF	55/45	54
7	OFF	OFF	ON	OFF	OFF	55/45	56
8	OFF	OFF	OFF	ON	OFF	65/35	62
9	ON	OFF	OFF	ON	OFF	65/35	64
10	ON	ON	ON	OFF	OFF	65/35	60 EŞ ZAMANLI
11	ON	OFF	ON	OFF	OFF	60/40	56
12	OFF	ON	ON	OFF	OFF	60/40	58
13	OFF	OFF	OFF	OFF	OFF	60/40	60
14	OFF	ON	ON	ON	OFF	60/40	90
15	ON	ON	OFF	OFF	ON	60/40	120
16	OFF	OFF	ON	OFF	ON	60/40	150
17	ON	OFF	ON	OFF	ON	60/40	180
18	OFF	ON	OFF	ON	OFF	70/30	60
19	ON	ON	OFF	ON	OFF	70/30	62
20	OFF	OFF	ON	ON	OFF	70/30	64
21	ON	OFF	ON	ON	OFF	70/30	66

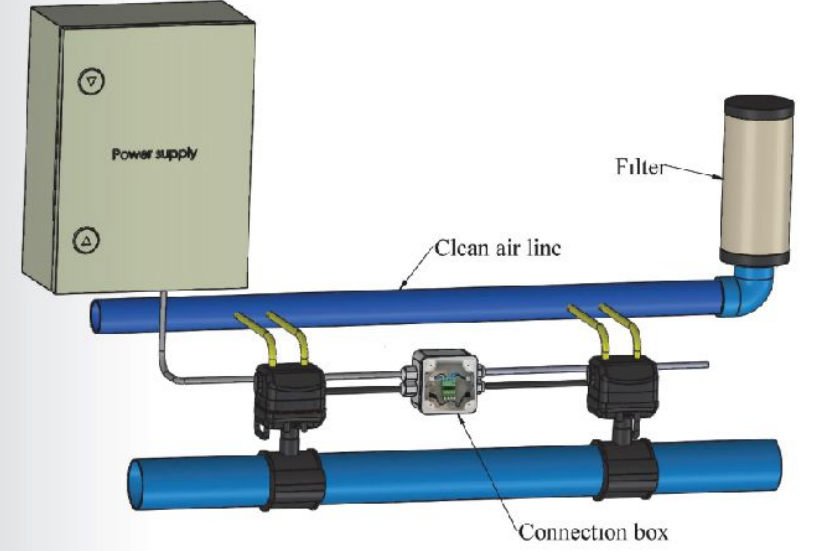
BRK 21-22

Teknik Özellikler

No	Referans
1	151454813
2	150450243 BRK 12/22
2	150450249 BRK 11/21
3	151454048
4	150454062
5	151454814
6	150454058
7	150454059
8	151454819
9	151454817
10	150454060
11	151454815
12	150454061
13	151454816
14	150454027 BRK 12/22
14	150454032 BRK 11/21
15	150454057



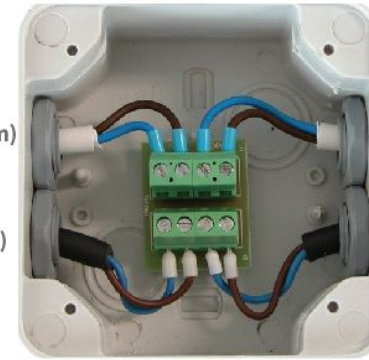
Elektronik Pülsatörlerin temiz hava hattına bağlanması tavsiye edilir.



BRK-12 / BRK-22 BAĞLANTI KARTI

24 VDC GİRİŞ (2x1,5 mm)

PÜLSATÖR (2x0,50 mm)



24 VDC ÇIKIŞ (2x1,5 mm)

PÜLSATÖR (2x0,50 mm)